

MUAYENE GÖZETİM MERKEZİ BAŞKANLIĞI

PRIMA ÇİFTLİ/TEKLI DAMGA PLANI

Üretici	: 2A Mühendislik Sanayi ve Ticaret Ltd. Şti.
Ölçü Aleti Adı	: LPG Dispenseri
Marka	: PRIMA
Model / Tip	: Çiftli/Tekli
Açıklama (Gerekliyse)	: Bu damga planı; Su Dışındaki Sıvılar İçin Ölçme Sistemleri ile Bazı Ölçü ve Tartı Aletlerinin Muayene Yönetmeliğinin 17. maddesinin 11. fıkrasına istinaden, LPG-2000-34-06 tip ve sistem onay numaralı ölçü ve ölçü aletleri tip ve sistem onay belgesinde yer alan modellerin damga yerlerini açıklamak amacıyla hazırlanmıştır.

1. Ölçü Aleti Tanımı

LPG dispenseri aşağıdaki ana parçalardan oluşmaktadır;

- Brodimetre
- Pulser
- İşlemci Ünitesi (CPU)
- Diferansiyel Valf
- ATC Bağlantısı

2. Damga Noktaları

Prima Markalı LPG dispenserinin genel görünüşü Şekil 1’de gösterildiği gibidir.



Şekil 1 Dispenser Genel Görünüş

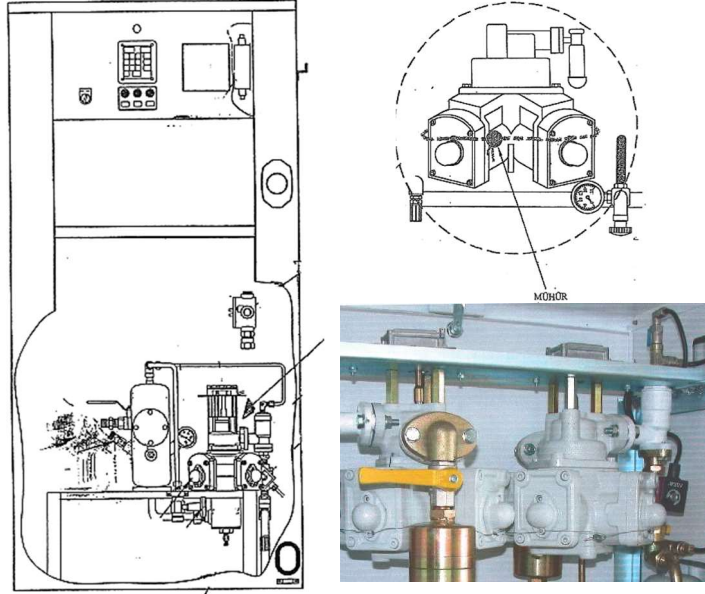
Prima Marka LPG Dispenseri için gerekli olan damgalar şu şekildedir;

MUAYENE GÖZETİM MERKEZİ BAŞKANLIĞI

PRIMA ÇİFTLİ/TEKLİ DAMGA PLANI

2.1 Brodimetre

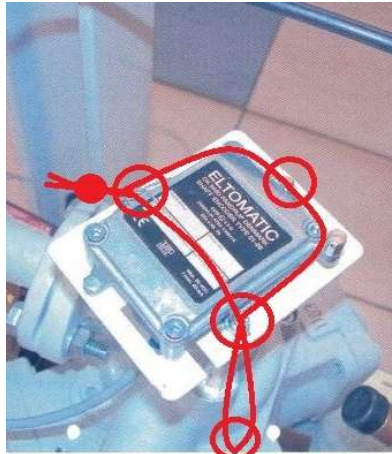
Brodimetrenin kapakları açılmaya ve kapağın yerinden çıkarılmasına karşı damga altına alınmalıdır. Prima marka dispenserin brodimetre kapakları ve kapaklar üzerinde bulunan, ayar bölümü kapakları damga altına alınmalıdır. Bu damgalama işlemi tek bir damga teli brodimetre ayar kapaklarının altından bulunan delikli civatalardan geçirilerek yapılır. Şekil 2’de brodimetre ayar kapak civatası kullanılarak yapılmış bir damgalama gösterilmektedir. Eğer brodimetre ayar kapakları tek bir tel ile ayar kapak civatalarından geçirilerek damgalanmadıysa hem kapakların sökülmemesi için hem de ayar kapakların açılmaması için 2 (iki) ayrı damgalama yapmak gerekir.



Şekil 2 Brodimetre Ayar Kapak Damgası

2.2 Pulser

Pulserin bağlı bulunduğu gövdeden sökülmesine ve kapağının açılmasına karşı damga altına alınmalıdır. Pulserin sökülmemesi için gereken montaj damgasının ve kapağının açılmaması için gerekli olan damganın tek bir damgalama teli kullanılarak yapılmış hali Şekil 3’te gösterilmiştir.



Şekil 3 Pulser Gövde Montaj ve Kapak Damgası

MUAYENE GÖZETİM MERKEZİ BAŞKANLIĞI

PRIMA ÇİFTLİ/TEKLİ DAMGA PLANI

2.3 İşlemci Ünitesi (CPU)

Prima marka LPG dispenserlerinde iki tip işlemci ünitesi kullanılmaktadır. Tip 1 İşlemci ünitesinde ölçü aletinin ayarlarının değiştirilmesini sağlayacak bölgelerin örnek damgalanması Şekil 4'te, Tip 2 işlemci ünitesi örnek damgalaması Şekil 5'te, Tip 3 işlemci ünitesi örnek damgalaması ise Şekil 6'da gösterilmiştir.



Şekil 4 Tip 1 İşlemci Ünitesi Damgası



Şekil 5 Tip 2 İşlemci Ünitesi Damgalaması



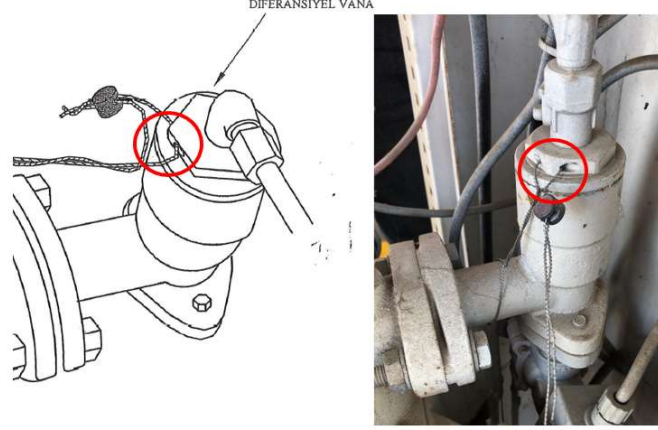
Şekil 6 Tip 3 İşlemci Ünitesi Damgalaması

MUAYENE GÖZETİM MERKEZİ BAŞKANLIĞI

PRIMA ÇİFTLİ/TEKLİ DAMGA PLANI

2.4 Diferansiyel Valf

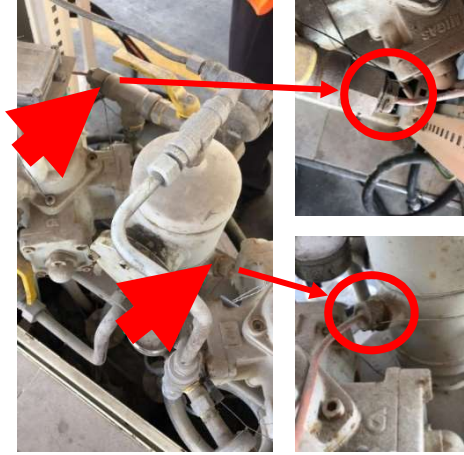
Prima marka LPG dispenseri diferansiyel valf damgalaması Şekil 7’de gösterilmiştir.



Şekil 7 Diferansiyel Valf Damgalaması

2.5 ATC Bağlantısı

ATC bağlantısı Türkiye Cumhuriyeti Devletinde yürürlükte olan yasal gereklilikler gereği tüm LPG dispenserlerinde bulunmalı ve damga altında olmalıdır. Prima marka LPG dispenseri ATC bağlantısı Şekil 8’de gösterilmiştir.



Şekil 8 ATC Bağlantısı

3. Revizyon Tarihçesi

Doküman Bilgisi	Revizyon Tarihi	Yapılan Değişikler
15.01.39.RH.04 Rev1	07.04.2021	İşlemci Ünitesi (Cpu / Beyin)bölümüne Şekil 5 ve Şekil 6’da gösterilen farklı tip işlemci üniteleri eklenmiş olup aynı bölümünde yer alan metin güncellenmiştir.