

## MUAYENE GÖZETİM MERKEZİ BAŞKANLIĞI

### TEKSER 3/GT SERİSİ DAMGA PLANI

<b>Üretici:</b>	Tekser Akaryakıt İstasyonları Organizasyonları San. Ve Tic. A.Ş.
<b>Ölçü Aleti Adı:</b>	Akaryakıt Dispenseri
<b>Marka:</b>	Tekser
<b>Model / Tip:</b>	3/GT Serisi
<b>Açıklama (Gerekliyse):</b>	<p>Bu damga planı; Su Dışındaki Sıvılar İçin Ölçme Sistemleri ile Bazı Ölçü ve Tartı Aletlerinin Muayene Yönetmeliğinin 17. maddesinin 11. fıkrasına istinaden, TR-05 01.77/313.003 numaralı AT tip onay belgesinde yer alan modellerin damga yerlerini açıklamak amacıyla hazırlanmıştır.</p> <p>Söz konusu damga planı ölçü aletinin ölçüm sonucunun uygun çıkması nedeniyle hazırlanmış olup, ATEX Yönetmeliği kapsamında uygunluk belirtmemektedir.</p>

#### 1. Ölçü Aleti Tanımı

Akaryakıt dispenseri aşağıdaki ana parçalardan oluşmaktadır.

- Brodimetre
- Pulser
- İşlemci Ünitesi (CPU)
- Emişli veya Dalgıç Pompa

#### 2. Damga Noktaları

Bu bölümde Tekser marka dispensere ait damga noktaları açıklanacaktır. Şekil 1’de Tekser marka dispensere ait genel görünüş gösterilmektedir.



Şekil 1 Tekser Marka Dispenser Genel Görünüş

## MUAYENE GÖZETİM MERKEZİ BAŞKANLIĞI

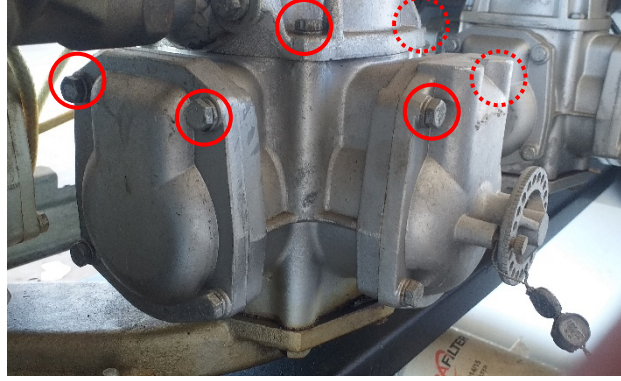
### TEKSER 3/GT SERİSİ DAMGA PLANI

#### 2.1 Brodimetre

Tekser marka dispenserlerde çeşitli tipte brodimetreler kullanılmaktadır. Şekil 2’de Tip 1 ve Tip 2 brodimetre örnek damgalaması gösterilmiştir. Brodimetre üzerinde bulunan her kapak en az 2 cıvattan tel geçirilerek damgalanmalıdır. Brodimetre ayar vidasına ait damgalama Şekil 3’te gösterilmiştir.

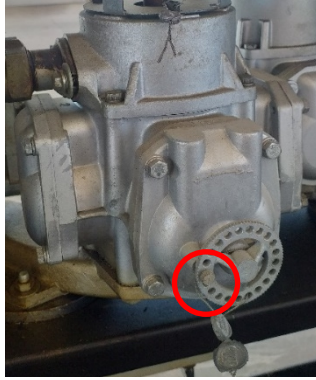


a) Tip 1



b) Tip-2

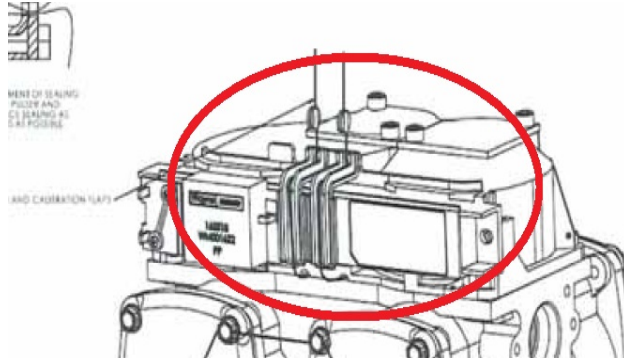
Şekil 2 Brodimetre



Şekil 3 Brodimetre Ayar Vidası Damgası

#### 2.2 Pulser

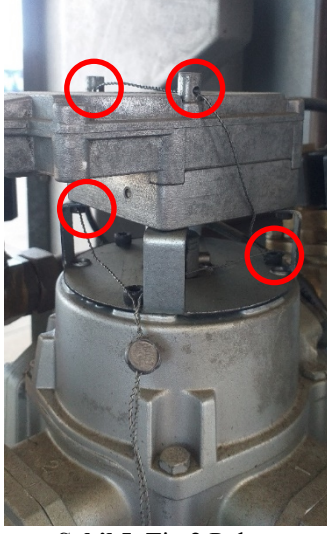
Pulsere yapılan damga; pulserin yerinden sökülmesini ve pulserin kapağının açılmasını engellemelidir. Şekil 4 ve Şekil 5’te örnek damgalamalar gösterilmiştir.



Şekil 4 Tip 1 Pulser

## MUAYENE GÖZETİM MERKEZİ BAŞKANLIĞI

### TEKSER 3/GT SERİSİ DAMGA PLANI



Şekil 5 Tip 2 Pulser

#### 2.3 İşlemci Ünitesi (CPU/Beyin)

Tekser marka dispenserlerde kullanılan işlemci ünitesi örnek damgalaması Şekil 6’da gösterilmiştir.



Şekil 6 İşlemci Ünitesi Örnek Damgalaması

#### 2.4 Emişli Pompa

Akaryakıt dispenserlerinde dalgıç veya emişli pompa ünitesi kullanılır. Dispenserde emişli pompa olması durumda müdahaleyi engelleyecek şekilde damgalanmalıdır. Dalgıç pompa olması durumunda ise damgalama yapılmamaktadır.