

MUAYENE GÖZETİM MERKEZİ BAŞKANLIĞI

UNIMEP (2005 ÖNCESİ) DAMGA PLANI

Üretici:	MEPSAN PETROL CİHAZLARI A.Ş
Ölçü Aleti Adı:	Akaryakıt Dispenseri
Marka:	Unimep
Model / Tip:	Bigbang, Orion, Cosmic, Lupus
Açıklama (Gerekliyse):	Bu damga planı; Su Dışındaki Sıvılar İçin Ölçme Sistemleri ile Bazı Ölçü ve Tartı Aletlerinin Muayene Yönetmeliğinin 17. maddenin 11. fıkrasına istinaden, AKS-2000-42-01 numaralı Ölçü ve Ölçü Aletleri Tip ve Sistem Onay Belgesinde yer alan ve 30.01.2005 öncesinde üretilen Unimep marka dispenserlerin damga yerlerini açıklamak amacıyla hazırlanmıştır.

1. Ölçü Aleti Tanımı

Akaryakıt dispenseri aşağıdaki ana parçalardan oluşmaktadır.

- Brodimetre
- Pulser
- İşlemci Ünitesi (CPU)
- Emişli Pompa veya Dalgıç Pompa

2. Damga Noktaları

Bu bölümde Unimep marka dispenserlere ait damga noktaları açıklanacaktır. Şekil 1’de Unimep marka Cosmic model dispensere ait genel görünüş gösterilmektedir.



Şekil 1 Cosmic Model Dispenser Genel Görünüş

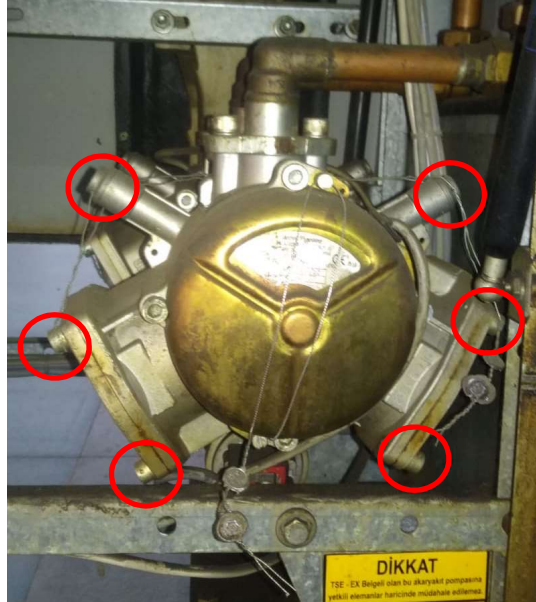
MUAYENE GÖZETİM MERKEZİ BAŞKANLIĞI UNIMEP (2005 ÖNCESİ) DAMGA PLANI



Şekil 2 Bigbang Model Dispenser Genel Görünüş

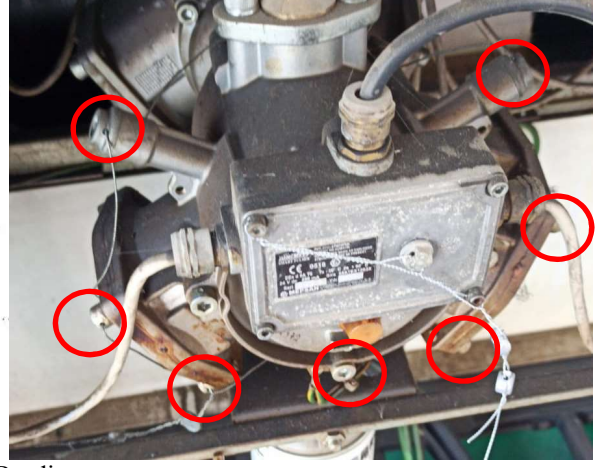
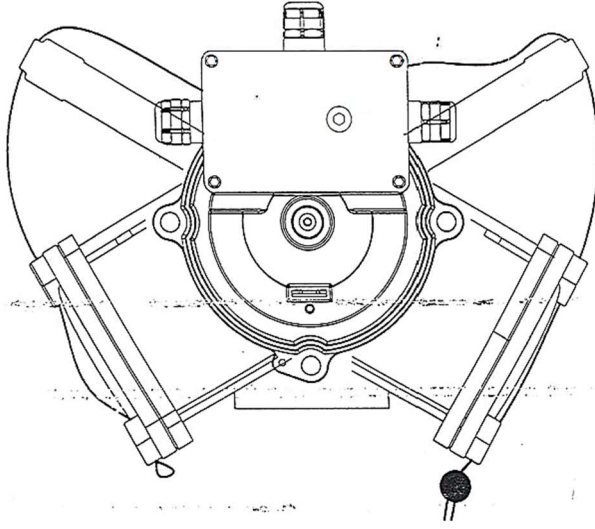
2.1 Brodimetre

Brodimetrenin kapakları açılmaya ve yerinden çıkarılmaya karşı damga altına alınmalıdır. Damganın brodimetre kapağında bulunan herhangi bir civatadan geçmesi yeterlidir. Unimep marka dispenserlerde birkaç çeşit brodimetre kullanılmaktadır. Bunlardan biri pulseri brodimetre kapağı içinde bulunan Tip 1, diğeri ise pulseri brodimetre kapağı dışında bulunan S-Meter brodimetredir.



Şekil 3 Tip-1 Brodimetre

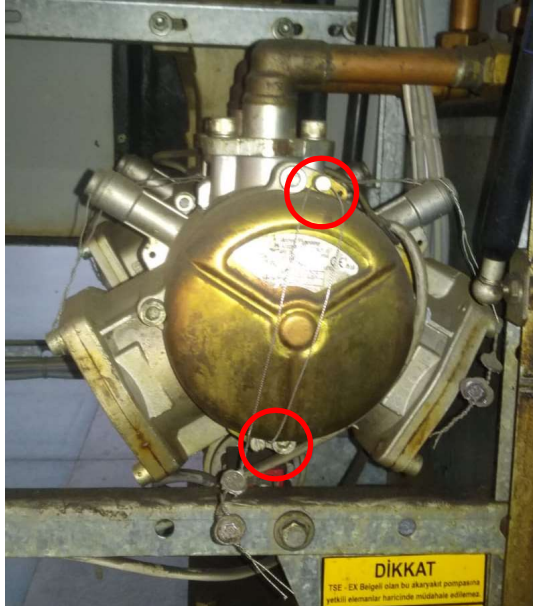
MUAYENE GÖZETİM MERKEZİ BAŞKANLIĞI UNIMEP (2005 ÖNCESİ) DAMGA PLANI



Şekil 4 S-Meter Brodimetre

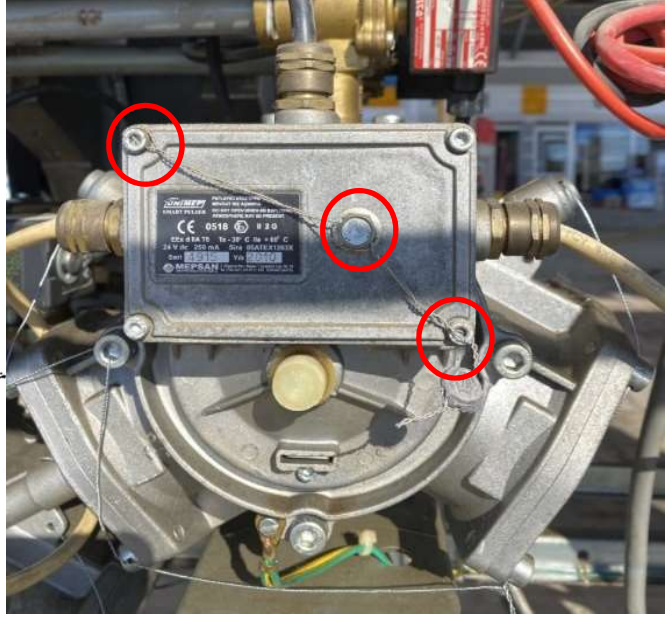
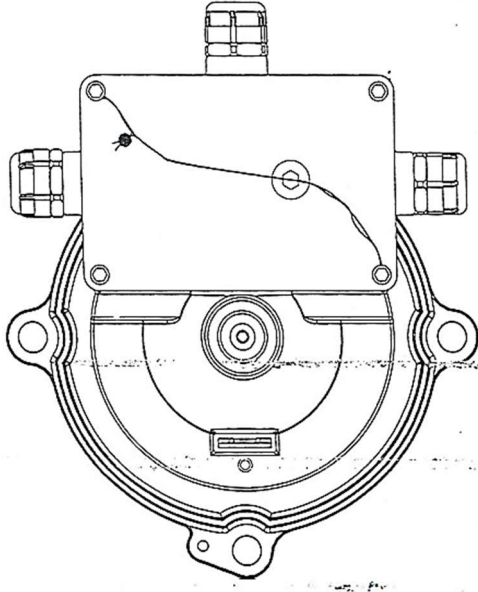
2.2 Pulser

Brodimetre kısmında açıklandığı üzere tip 1 brodimetrelerde pulser brodimetre kapağının altındadır. Şekil 5'te tip 1 brodimetre pulser damgası örneği gösterilmiştir. S-Meter tip brodimetrelerde ise pulser brodimetre ön kapağına sabitlenmiş ve sökülmesi damga teli ile engellenmiştir. Şekil 6'da örnek pulser damgalaması gösterilmiştir.



Şekil 5 Tip 1 Brodimetre Pulser Damgası

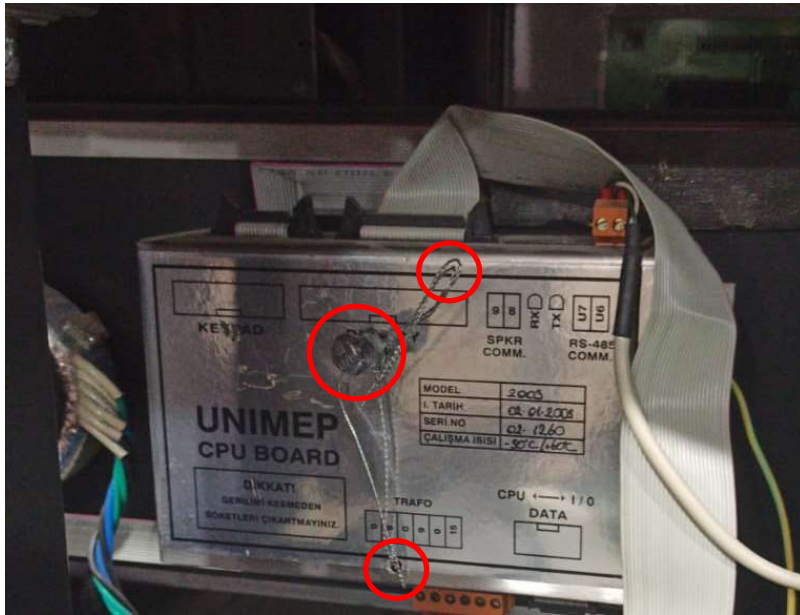
MUAYENE GÖZETİM MERKEZİ BAŞKANLIĞI UNIMEP (2005 ÖNCESİ) DAMGA PLANI



Şekil 6 S-Meter Pulser Damgası

2.3 İşlemci Ünitesi (CPU/Beyin)

Unimep marka dispenserlerde çeşitli işlemci üniteleri (CPU/Beyin) kullanılabilmektedir. Bu üniteler tiplerine göre kurşun damga veya muayene damgası ile damgalanır. Muayene damgası ile damga yapılan durumlarda muayene damgasının CPU ünitesinin kapağının açılmasını engellemesi gerekmektedir. Şekil 7 ve Şekil 8'de örnek işlemci ünitesi damgaları gösterilmiştir.



Şekil 7 Unimep Marka Tip 1 İşlemci Ünitesi

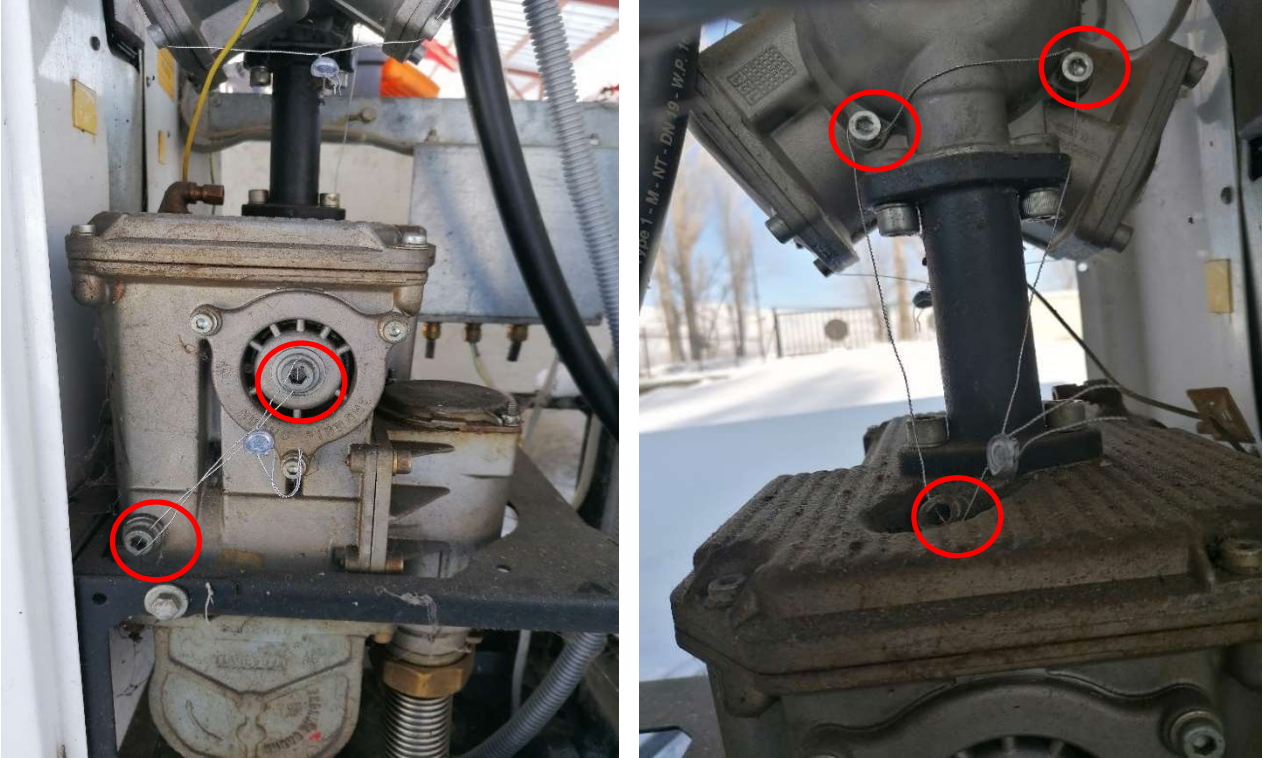
MUAYENE GÖZETİM MERKEZİ BAŞKANLIĞI UNIMEP (2005 ÖNCESİ) DAMGA PLANI



Şekil 8 Unimep Marka Tip 2 İşlemci Ünitesi

2.4 Pompa Ünitesi ve Hava Ayırıcısı (Gerekliyse)

Akaryakıt dispenserlerinde dalgıç veya emişli pompa ünitesi kullanılır. Şekil 9'da Unimep marka dispenserlerde kullanılan emişli pompa ünitelerine ait damgalama örnekleri gösterilmiştir. Şekil 9'da solda gösterilen resimde emişli pompaya ait By-pass mekanizması damgalaması, sağda gösterilen resimde ise emişli pompa kapağının açılmasını engellemek için gerekli damga gösterilmiştir.



Şekil 9 Emişli Pompa Ünitesi Damgası